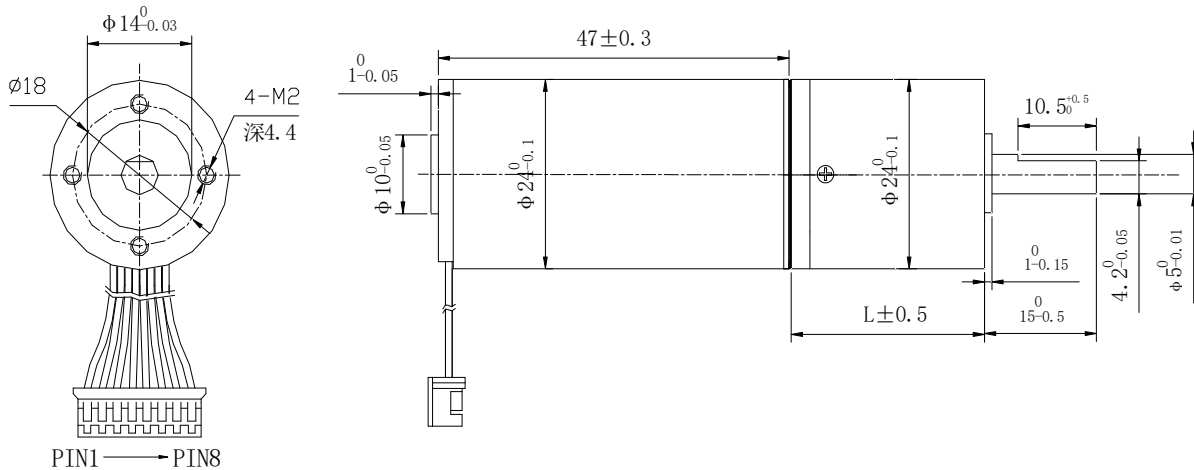


# 2447RBG空心杯减速电机

外形尺寸/outline size



Coreless Brush Gear Motors

端子定义 (connector definition):

8P-26PE引线+JST端子 PH2.0

PIN1	电机绕组 C (Motor winding C)	PIN5	霍尔传感器C (Hall sensor C)
PIN2	电机绕组 B (Motor winding B)	PIN6	霍尔传感器B (Hall sensor B)
PIN3	电机绕组 A (Motor winding A)	PIN7	霍尔传感器A (Hall sensor A)
PIN4	接地 (Hall GND)	PIN8	Hall VCC DC3.3-15V

单电机参数 (Motor data)		13A	02A	05A	01A	17A	26A	20A	22A			
1	额定电压 Nominal voltage	V	24	24	24	30	30	30	30			
2	空载转速 No load speed	rpm	24260	7280	12500	18840	19540	20800	16800	11700		
3	空载电流 No load current	A	0.3	80	0.12	0.16	0.16	0.17	0.15	0.09		
4	额定转速 Nominal speed	rpm	23520	6333	11000	17890	18640	19950	16040	10296		
5	额定转矩(最大连续转矩) Nominal torque	mNm	7.3	15.3	25.8	13.9	12.9	12.3	10	21.1		
6	额定电流(最大连续电流) Nominal current	A	1.1	0.56	1.51	1.1	1.05	1.07	0.75	0.94		
7	堵转转矩 Stall torque	mNm	240.96	118	214.7	275.7	283.26	306.01	240	176.2		
8	堵转电流 Stall current	A	25.8	3.75	11.71	18.29	19.48	22.4	14	7.19		
9	相间电阻 Terminal resistance	Ω	0.93	6.4	2.05	1.64	1.54	1.34	2.13	4.17		
10	转矩常数 Torque constant	mNm/A	9.26	30.85	17.97	14.90	14.37	13.50	16.71	24.00		
11	速度常数 Speed constant	rpm/V	1011	303	521	628	651	693	560	390		
12	机械时间常数 mechanical time constant		1.64ms									
13	转子转动惯量 Rotor inertia		5.99gcm <sup>2</sup>									
14	电极磁极对数 Number of the pole pairs		1对极									
15	相数 Number of Phases		3									
16	环境温度范围 Ambient temperature		-20℃~+60℃									
17	电机质量 Weight		97.7g									

减速箱 Gearbox

级数Stage	1		2		3		4			5		
减速比 Reduction ratio	3.3	12.33	22.21	35.94	60.61		118.59	259.77	493.19	660.07	1036.5	1748.1
	4.29	14.14		46.67	78.72		154.02	377.36		741.25	1346.1	2113.7
	5.18	17.1		56.43	95.18		200.02	407.9		857.23	1627.5	
连续输出扭矩 Nm	0.5	0.5		0.8			0.8			1		
堵转转矩 Nm	1	1		1.5			1.5			2		
最大效率 %	90	81		73			65			59		
长度 L mm	20.3	24.4		30.2			34.3			38.4		
空载回差 °	1.5	1.5		2			2			2.5		
重量 g	35.5	41		52			59			68		

减速箱参数 Gearbox spec

名称 Name	单位	参数 Parameters
输出端轴承 Bearing of shaft	optiona	滚珠轴承Ball Bearing
径向间隙 Radial Clearance	mm	≤0.1
轴向间隙 Axial Clearance	mm	≤0.2
推荐输入转速 Permission input speed	rpm	≤25,000
不允许安装力 unallowable Installatinon Force	N	≤100
径向负载 Radial Load	N	≤50
轴向负载 Axial Load	N	≤50